

## Հ Ա Վ Ա Ք Ծ Ր Ա Գ Ի Ր

### «ԷՐԵՐՈՒՆԻ» ՀՆԱՎԱՅՐԻ ՎԵՐԱԿԱՆԳՆՄԱՆ, ԹԱՆԳԱՐԱՆԻ ԱՐԴԻԱԿԱՆԱՑՄԱՆ ԵՎ ԱՅՑԵԼՈՒՆԵՐԻ ՍՊԱՍԱՐԿՄԱՆ ԲԱՐԵԼԱՎՄԱՆ

<u>ՀԱՎԱՔ ԾՐԱԳՐԻ ԿԱԶՄԸ</u>	<u>ԱՐԺԵՔԸ՝ ՀՀ ԴՐԱՄՈՎ</u>
Էրեբունի. պատմական ակնարկ	
Ծրագիր 1: Հնավայրի ցանկապատում	70,3 մլն դրամ
Ծրագիր 2: Էրեբունի միջնաբերդի վերականգնում	400,0 մլն դրամ
Ծրագիր 3: Սպասարկման ենթակառուցվածքների ստեղծում հնավայրում	150,0 մլն դրամ
Ծրագիր 4: Էրեբունի միջնաբերդին հանդիպակաց բլրի լանջին ամֆիթատրոնի կառուցում	140,0 մլն դրամ
Ծրագիր 5: Վարչական մասնաշենքի կառուցում հնավայրում	90,0 մլն դրամ
Ծրագիր 6: Էրեբունի թանգարանի շենքի վերակառուցում	150,0 մլն դրամ
Ծրագիր 7: Օժանդակություն սահմանափակ կարողություններով մարդկանց Ամփոփում	5,0 մլն դրամ
	<b>1005,3 մլն դրամ</b>

## ԾՐԱԳՐԻ ԸՆԴՀԱՆՈՒՐ ԱՐԺԵՔԸ՝

### ԷՐԵՔՈՒՆԻ. ՊԱՏՄԱԿԱՆ ԱԿՆԱՐԿ



Ուրարտական պետությունն իր ծաղկման և բարգավաճման շրջանն ապրեց մ. թ. ա. 8-րդ դարում՝ Մենուա, Արգիշտի 1-ին և Սարգուրի 2-րդ թագավորների օրոք, ովքեր փառաբանվեցին նաև իրենց ծավալած լայն շինարարական գործունեությամբ: Այդ գործունեության վկայությունն է Էրեբունի բերդ-քաղաքը, որի մնացորդները պահպանվել են Արին բերդ բլրին, Երևանի Էրեբունի վարչական շրջանում: Էրեբունին, որ հիմանդրվել է մ. թ. ա. 782 թ.

Արգիշտի Ա թագավորի կողմից, Հայաստանի Հանրապետության հնագիտական ժառանգության ամենանշանավոր հուշարձաններից է, լայն հասարակության կողմից այցելելի միակ հնագիտական հուշարձանն է Երևան քաղաքում, իսկ «Էրեբունի» արգելոց-թանգարանը՝ ուրարտագիտության կարևոր կենտրոններից մեկը մեր տարածաշրջանում:

Ինչպես բոլոր այցելելի հնագիտական հուշարձանները, Էրեբունին ևս ունի անխաթար պահպանության և արդյունավետ կառավարման հետ կապված առաջնահերթ խնդիրներ, որոնցից շատերը հրատապ լուծում են պահանջում: Ստորև ներկայացնում ենք անհրաժեշտ ծրագրերը՝ ըստ առաջնահերթությունների.

### Ծրագիր 1: ՀՆԱՎԱՅՐԻ ՑԱՆԿԱՊԱՏՈՒՄ



Էրեբունի հնավայրի ցանկապատումը և արևմտյան ու հարավային կողմերից 2 մուտքերի կազմակերպումը արգելոց-թանգարանի առաջնահերթություններից են: Հնավայրի զբաղեցրած տարածքի սահմանազատումը ցանկապատով 1-ին հերթին հուշարձանի անվտանգության ապահովման խնդիր է, ինչպես նաև հարավային ու արևմտյան կողմերից մուտքերի կազմակերպումը հուշարձանի

տարածքը զերծ կպահի հատկապես ավտոմեքենաների կողմից պատճառով ող մեխանիկական

վտանգներից՝ ինչը ինտենսիվորեն նպաստում է մակերևույթի մաշվածքին: Ցանկապատումը և արևմտյան ու հարավային կողմերից մուտքերի կազմակերպումը կկրճատի նաև հնավայրին միտումնավոր կամ ոչ դիտավորությամբ վնաս պատճառելու ռիսկերը: Ցանկապատման հրատապությունը պայմանավորված է նաև նրանով, որ Էրեբունիի պատկանում է բեկուն և անկման հակվածություն ունեցող հնավայրերի թվին՝ պայմանավորված շինանյութի, շինությունների և գետնի երեսպատվածքի փխրունությամբ: Վերջին տարիների դիտարկումները թույլ են տալիս նաև եզրակացնել, որ շրջակա բնակիչների կողմից ոչ-աշխատանքային ժամերին հնավայրը ծառայում է որպես հավաքատեղի՝ ինչը ևս բացասական գործոն է պահպանության տեսանկյունից և հիմնավորում է ցանկապատման հրատապությունը:

**Ծրագրի արժեքը:** անհրաժեշտ ֆինասական *ներդրումները կկազմեն 70,3 մլն դրամ:*

**Ակնկալվող արդյունքները:** հուշարձանի երկարաժամկետ պահպանության ապահովում, հնավայրի պահպանության նկատմամբ հասարակական գիտակցության աստիճանի բարձրացում և կառավարման արդյունավետության ապահովում:

## **Ծրագիր 2: ԷՐԵԲՈՒՆԻ ՄԻՋՆԱԲԵՐՂԻ ՎԵՐԱԿԱՆԳՆՈՒՄ**



Էրեբունի միջնաբերդն իրենից ներկայացնում է ուրույն պատմաճարտարապետական համալիր՝ կրոնական, պալատական, տնտեսական կառույցներով՝ տեղավորված կենտրոնական հրապարակի 3 կողմերում: Միջնաբերդի պահպանության բարելավումն այսօր հրատապ առաջնահերթություն է և արմատական միջամտություններն անխուսափելի

անհրաժեշտություն են: Այս ուղղությամբ առաջարկվող գործողություններն են.

- Ամրոցի պատերի փլուզված հատվածների մասնակի վերականգնում և ամրակայում
- Խալդի աստծո տաճարի և կից զիկուրատի /պաշտամունքային աշտարակ/ վերականգնում, որմնանկարների տեղադրում
- Արգիշտի արքայի պլատի և կից զիկուրատի /պաշտամունքային աշտարակ/ վերստեղծում և որմնանկարների իրականացում
- Կարասային սրահի մի հատվածի վերականգնում
- Միջնաբերդի տարածքի բարեկարգում, մոտեցման ուղիների կազմակերպում, էլեկտրական լուսավորության և ձայնային սարքերի տեղադրում

**Ծրագրի արժեքը:** անհրաժեշտ ֆինասական *ներդրումները կկազմեն 400,0 մլն դրամ:*

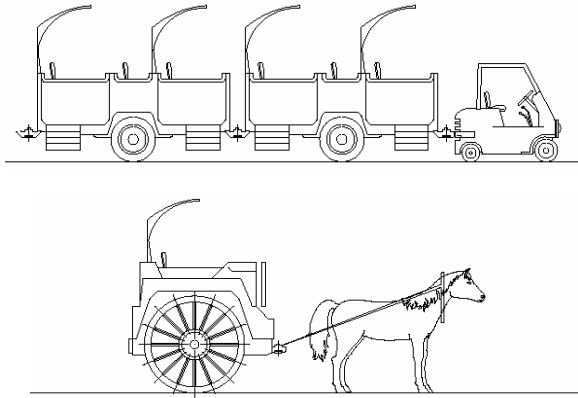
**Ակնկալվող արդյունքները:** հուշարձանի երկարաժամկետ պահպանության ապահովում, հնավայրի նկատմամբ հասարակական հետաքրքրության աստիճանի բարձրացում, այցելուների հոսքերի ավելացում՝ ինչը կհանգեցնի թանգարանի արտաբյուջետային եկամուտների ավելացման և միջին հաշվով **կապահովի տարեկան 10,0 մլն դրամ լրացուցիչ եկամուտ:**

**Ծրագիր 3: ՄՊԱՍԱՐԿՄԱՆ ԵՆԹԱԿԱՈՒՑՎԱԾՔՆԵՐԻ ՍՏԵՂԾՈՒՄ ՀՆԱՎԱՅՐՈՒՄ**



Էրեբունի արգելոց-թանգարանի կողմից հանրությանը մատուցվող ծառայությունների որակը բարձրացնելու և այցելուների սպասարկումը պատշաճորեն կազմակերպելու նպատակով առաջարկվում է.

- Հնավայրի հարավային մուտքի մոտ, հնագիտական շերտերից գերծ հատվածում, ավտոկայանատեղիի կազմակերպում՝ տուրիստական ավտոբուսների և մարդատար ավտոմեքենաների առաջխաղացումը դեպի հնավայր արգելելու նպատակով
- Նույն հատվածում սպասարկման ծառայությունների կազմակերպում՝ ուրարտական խոհանոցի ներկայացմամբ /հաց, գինի, զարեջուր, ուտեստներ, որոնք կրում են «Էրեբունի» անվանումը/ : Տեղադրվող շինությունը հարիր կլինի ուրարտական կառույցների հորինվածքին և կօգտագործվի այդ ժամանակաշրջանին բնորոշ շինանյութ և ճարտարապետական մանրամասներ /քար, հում աղյուս, փայտ, եղեգ/: Վերջինիս շրջակայքի բարեկարգման միջոցով բացօթյա տարածքներում կվերստեղծվի ուրատական ժամանակաշրջանին բնորոշ պատմական միջավայր:



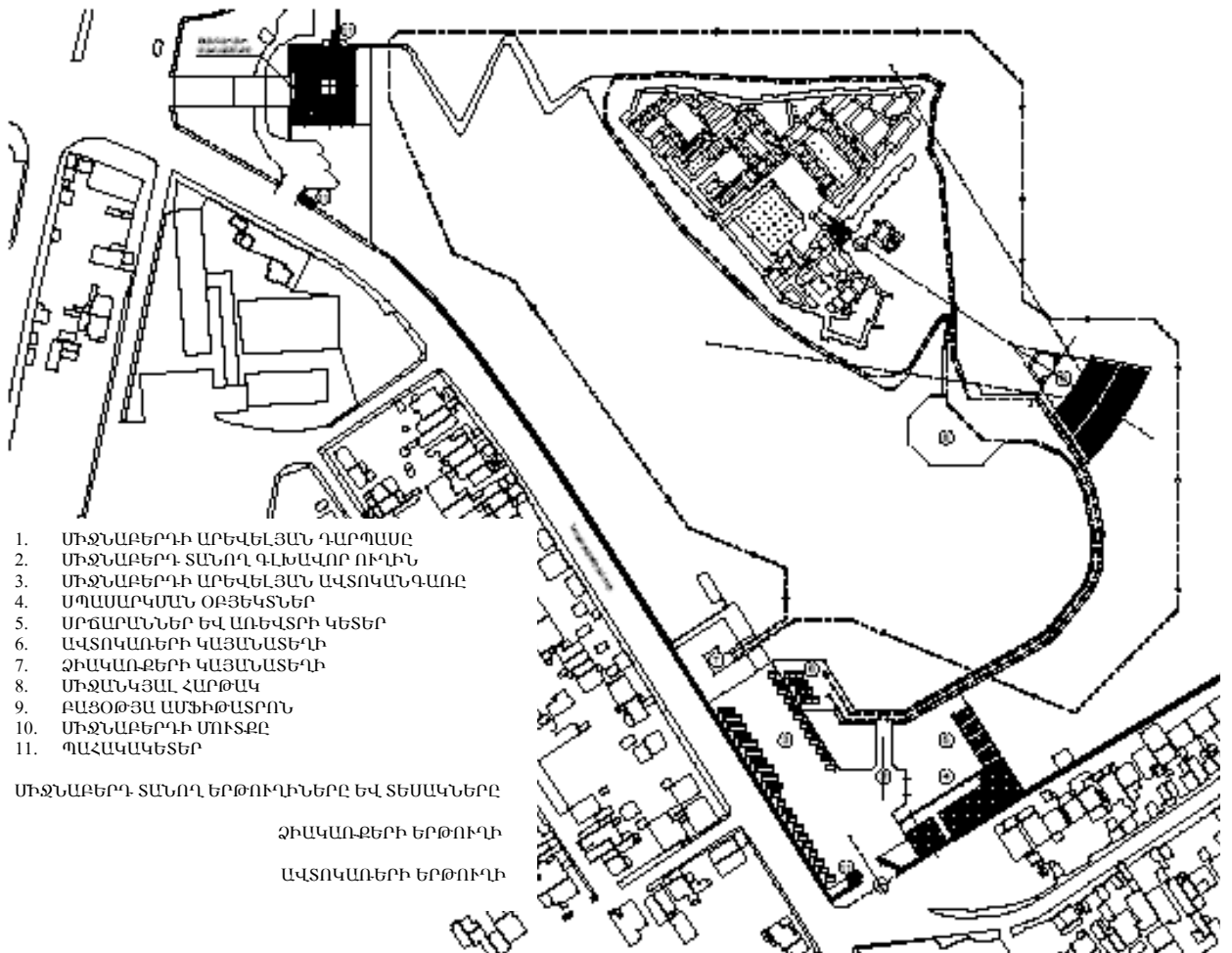
- Ավտոշարժակազմերի համար տերմինալի ստեղծում, որտեղից ավտոշարժակազմով միջնաբերդ և ամֆիթատրոն բարձրացող այցելուների համար շրջայցի կազմակերպում: Նախատեսվում է նաև ուրարտական ռազմակառքերով վճարովի շրջապտույտի կազմակերպում՝ ինչը հնավայրը այցելուի համար կդարձնի հիշարժան ու առավել տպավորիչ:



- Հնավայրի հյուսիսային մասում դպրոցականների համար պեղումների հրապարակի կազմակերպում՝ վճարովի դասընթաց կազմակերպելու նպատակով. ծրագրի այս բաղադրիչի նպատակն է դպրոցականներին ծանոթացնել հնագետի մասնագիտության նախնական հասկացություններին, հետաքրքրություն արթնացնել դեպի հնագետի մասնագիտությունը, երիտասարդներին կողմնորոշել դեպի այս

մասնագիտությունը: Ծրագրի այս բաղադրիչից ստացվող եկամուտները կբավարարեն դասընթացում նախատեսվող դիդակտիկ նյութերի ու ահնիրաժեշտ այլ պարագաների ձեռքբերմանը: Ծրագիրը ոչ այնքան եկամտաբեր է, սակայն կարևոր է իր կրթական նշանակության առումով:

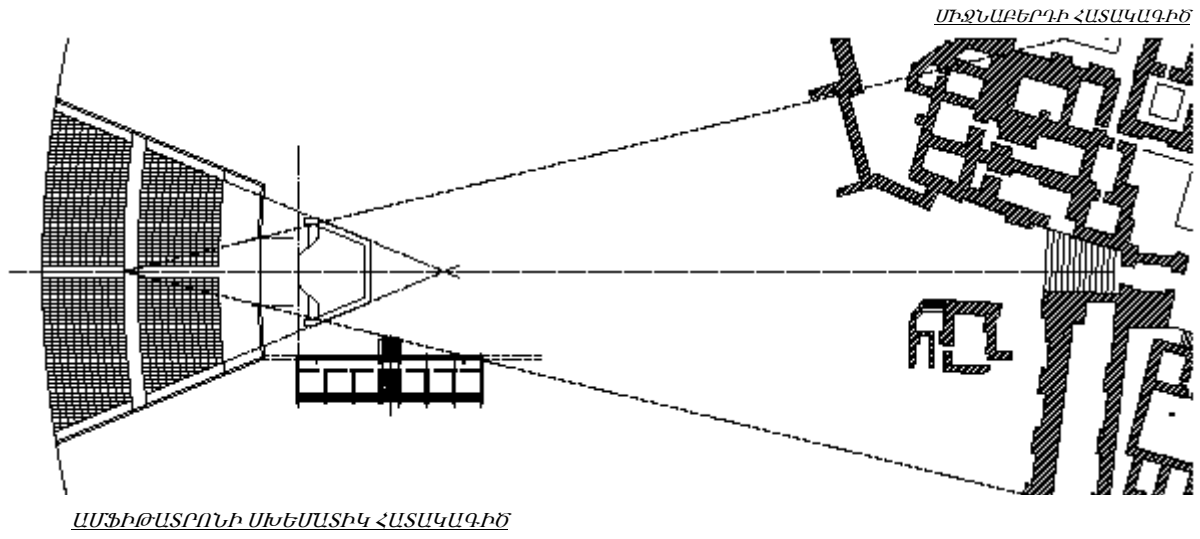
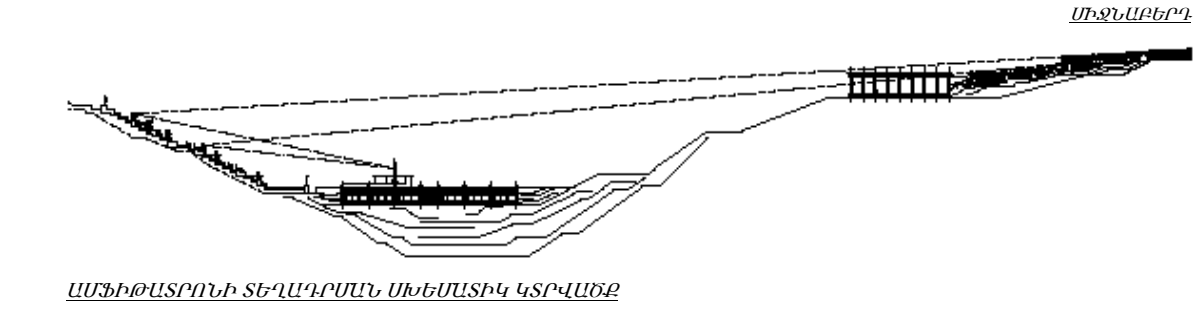
**ԷՐԵՐՈՒՆԻ ՀՆԱՎԱՅՐԻ ՍՊԱՍԱՐԿՄԱՆ ԵՆԹԱԿԱՌՈՒՑՎԱԾՔՆԵՐԻ ՍԽԵՄԱ**



**Ծրագրի արժեքը:** այս ծրագրի իրականացման համար **անհրաժեշտ ներդրումների արժեքը կկազմի 150,0 մլն դրամ:**

**Ակնկալվող արդյունքները:** Հուշարձանի վերականգնում, այցելուների համար հուշարձանի ճարտարապետության և մասնավորապես որմնանկարային արվեստի արժևորում, Ուրարտուի պատմության մատչելի և տպավորիչ ընկալման ապահովում՝ պատմական ժամանակաշրջանի և բնորոշ միջավայրի ու ոգու վերստեղծման, հնավայրը նաև որպես հիշարժան հանգստի ու հաճելի ժամանացի վայր ներկայացնելու միջոցով: Իսկ դպրոցականների համար նախատեսվող պեդումների հրապարակի կազմակերպումը և շահագործումը թույլ կտա **տարեկան ապահովել միջին հաշվով 30, 0 մլն դրամ եկամուտ:**

**Ծրագիր 4: ՄԻՋՆԱՐԵՐԳԻՆ ՀԱՆԴԻՊԱԿԱՅ ԲԼՐԻ ԼԱՆՋԻՆ ԱՄՖԻԹԱՏՐՈՆԻ ԿԱՌՈՒՑՈՒՄ**



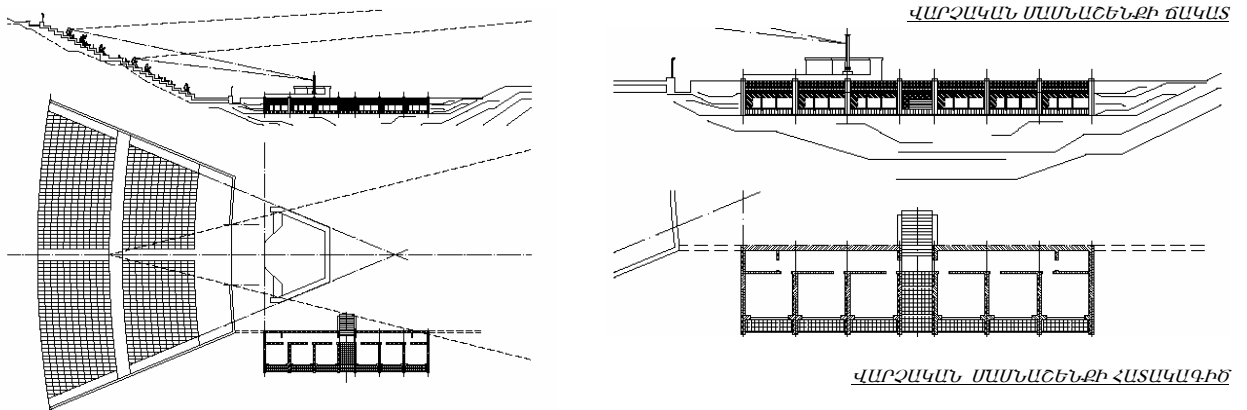
Ամֆիթատրոնը նախատեսվում է տեղադրել միջնաբերդի մուտքի հանդիպակաց բլրի հյուսիսային լանջին՝ ուղիղ մուտքի դիմաց, մոտ 50,0 մ հեռավորության վրա: Ամֆիթատրոնի տեղադրումը նպատակ ունի կազմակերպել հնավայրի պատմության լուսաձայնային մեկնաբանմամբ գիշերային ներկայացում՝ հայերեն, անգլերեն և ռուսերեն լեզուներով: Ներկայացումը

հանդիսատեսին թույլ կտա պատկերացում կազմել քաղաքի հիմնադրման, քաղաքային կյանքի և քաղաքի կործանման պատմությունը: Որպես ներկայացման գլխավոր ռեկվիզիտ կծառայի միջնաբերդն իր կառուցներով և բլրի լանդշաֆտով: Ներկայացման երաժշտական ձևավորումը, լուսային էֆեկտները կհամադրվեն հնավայրի առանձին շինությունների վերակազմությունների հոլոգրաֆիկ պատկերներով: Ներկայացումները կլինեն սեզոնային՝ նախատեսված տարվա բարենպաստ եղանակի համար: Ներկայացման սյուժեն կնպաստի հնավայրի պահպանության նկատմամբ հարգանքի ձևավորմանը, այն մատչելի կլինի հասարակության ամենատարբեր անդամների համար: Միաժամանակ ներկայացումը պետք է դիտարկել որպես կրթական ռեսուրս՝ ցանկացած տարիքի այցելուի համար:

**Ծրագրի արժեքը:** այս ծրագրի իրականացման համար *անհրաժեշտ ներդրումների արժեքը կկազմի 140,0 մլն դրամ:*

**Ակնկալվող արդյունքները:** Ամֆիթատրոնի շահագործումը ակնկալում է հնավայրի նկատմամբ հասարակական հետաքրքրության աստիճանի բարձրացում, այցելուների հոսքերի ավելացում՝ ինչը կհանգեցնի թանգարանի արտաբյուջետային եկամուտների ավելացման և միջին հաշվով *կապահովի տարեկան 120,0 դրամ լրացուցիչ եկամուտ:*

#### Ծրագիր 5: ՎԱՐՉԱԿԱՆ ՄԱՍՆԱՇԵՆՔԻ ԿԱՌՈՒՑՈՒՄ ՀՆԱՎԱՅՐՈՒՄ



Արգելոց-թանգարանի կողմից անհրաժեշտ ծառայությունների մատուցումն իրականացնող անձնակազմի համար անհրաժեշտ է ունենալ վարչական սենյակներ, որն առաջարկում ենք կազմակերպել ամֆիթատրոնին կից հարթակի արևելյան լանջին՝ հնարավորինս քողարկված և հնավայրի ընդհանուր համայնապատկերում հնարավորինս անտեսանելի: Միաժամանակ նախատեսվում է կազմակերպել սանհանգույց՝ միջնաբերդի և ներկայացման հանդիսատեսների կարիքների համար:

**Ծրագրի արժեքը:** այս ծրագրի իրականացման համար անհրաժեշտ *ներդրումների արժեքը կկազմի 90,0 մլն դրամ:*

**Ակնկալվող արդյունքները:** Ծրագրի այս բաղադրիչից հիմնական ակնկալիքը աաշխատանքի արդյունավետ կազմակերպումն է:



ՎԱՐՉԱԿԱՆ ՇԵՆՔԻ ՏԵՂԱԴՐՄԱՆ ՎԱՅՐԸ

**Ծրագիր 6: ԹՄՆԳԱՐԱՆԻ ՇԵՆՔԻ ՎԵՐԱԿԱՌՈՒՅՈՒՄ**



Ծրագրի այս բաղադրիչը նպատակ ունի վերանորոգել թանգարանի շենքը և բարելավել աշխատանքային պայմանները: Առաջարկվող գործողություններն են՝

- Երկրորդ հարկի ներքին բակը ծածկել ապակով կամ թափանցիկ այլ նյութով՝ ինչը թույլ կտա այն օգտագործել որպես դահլիճ:
- Առաջին հարկում իրականացնել անհրաժեշտ ձևափոխումներ՝ թանգարանային հավաքածուի պահոցների կազմակերպման նպատակով:
- Ավարտին հասցնել թանգարանի շենքի հետնամասում կառուցվող մասնաշենքի /ներկայումս կիսակառույց վիճակում/ շինարարությունը և ավարտից հետո այնտեղ տեղափոխել թանգարանի վարչական մասի աշխատասենյակները:
- Թանգարանի շենքի, մասնավորապես մշտական ցուցադրության ջերմափոխանակային ռեժիմի ապահովում՝ անհրաժեշտ սարքավորումների տեղադրմամբ:
- Նոր ցուցադրության պատվիրում՝ ներկայումս գործող և դեռևս 1982թ.-ին հաստատված ցուցադրության փոխարեն, ժամանակակից ցուցադրություններին հարիր մոտեցումներով և միջոցներով:

**Ծրագրի արժեքը:** այս ծրագրի իրականացման համար անհրաժեշտ **ներդրումների արժեքը կկազմի 150,0 մլն դրամ:**

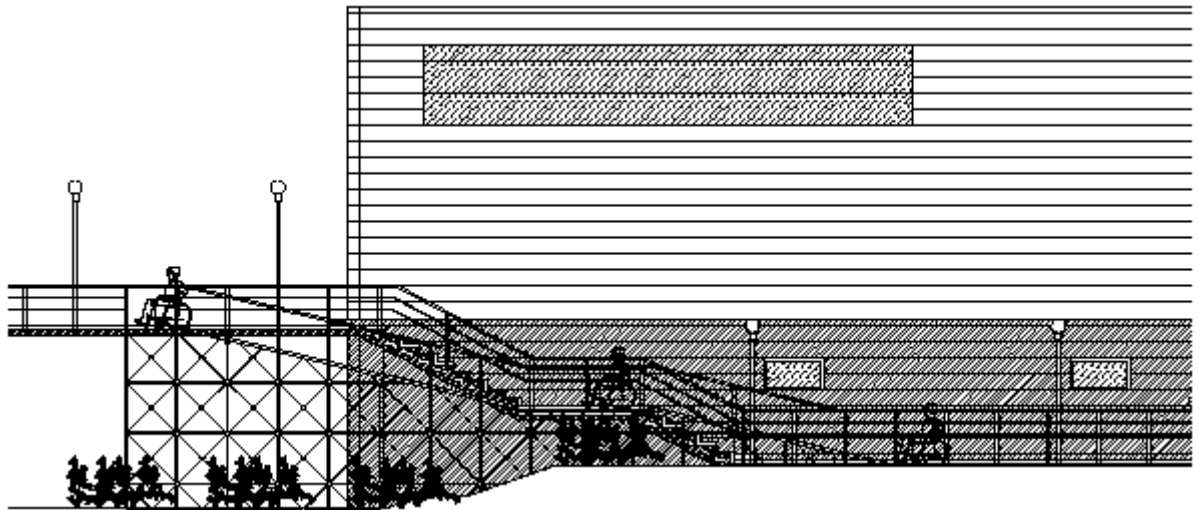
**Ակնկալվող արդյունքները:** Ծրագրի այս բաղադրիչը ուղղակիորեն կնպաստի թանգարանի վարկանիշի բարձրացմանը, աշխատանքային պայմանների բարելավմանը և աշխատանքի



արդյունավետության բարձրացմանը՝ ինչը բարենպաստ պայմաններ կստեղծի «Ուրարտական կենտրոնի» ստեղծման գաղափար կյանքի կոչելու համար: Նոր ցուցադրությունը կառաջացնի նոր հետաքրքրություններ և թանգարան կրեթի նոր այցելուներ: Նախատեսվում է արտաբյուջետային եկամուտների ավելացման և միջին հաշվով **տարեկան 20,0 մլն դրամ լրացուցիչ եկամուտ:**

**Ծրագիր 7: ՕԺԱՆԴԱԿՈՒԹՅՈՒՆ ՍԱՀՄԱՆԱՓԱԿ ԿԱՐՈՂՈՒԹՅՈՒՆՆԵՐՈՎ ՄԱՐԴԿԱՆՑ**

Սահմանափակ կարողություններով մարդկանց համար թեքահարթակի կառուցումը միտված է հաշմանդամ և ֆիզիկական սահմանափակ կարողություններով մարդկանց լիարժեք ինտեգրմանը հասարակական կյանքին: Այն նաև կօգնի հաստատել մշակութային հավասար մատչելիություն այդ մարդկանց համար ևս՝ ինչը մարդու հիմնարար իրավունքներից է:



*ԹԵԶԱՆՐԹԱԿԻ ԿԱՌՈՒՅՄԱՆ ԷՍԹԻՉԱՅԻՆ ԱՌԱՋԱՐԿ*

**Ծրագրի արժեքը:** այս ծրագրի իրականացման համար անհրաժեշտ **ներդրումների արժեքը կկազմի 5,0 մլն դրամ:**

**Ակնկալվող արդյունքները:** Ծրագրի այս բաղադրիչը ունի ուղղակի բարոյական նշանակություն: Այն կհանգեցնի նաև արտաբյուջետային եկամուտների ավելացման և միջին հաշվով **տարեկան կապահովի 3,0 մլն դրամ եկամուտ:**

**ԱՄՓՈՓՈՒՄ**

Սույն հավաք ծրագրի ամփոփ արժեքը կկազմի՝

(ծրագիր 1) ` 70,3 մլն դրամ+ (ծրագիր 2) ` 400,0 մլն դրամ + (ծրագիր 3) ` 150,0 մլն դրամ +  
(ծրագիր 4) ` 140,0 մլն դրամ + (ծրագիր 5) ` 90,0 մլն դրամ + (ծրագիր 6) ` 150,0 մլն դրամ +  
(ծրագիր 7) ` 5,0 մլն դրամ = **1005,3 մլն դրամ և կատարման համար նախատեսվում է 3  
տարի ժամկետ:**

Ծրագրի իրականացումից ակնկալվող արդյունքը թերևս քաղաքամայր Երևանի  
«ծննդյան» արժանապատիվ ներկայացումն է ինչպես համայն հայությանը, այնպես էլ՝  
աշխարհին:

«Էրեբունի» պատմահնագիտական  
արգելոց-թանգարանի տնօրեն՝  
17.02.2011թ.

Գ.ԳՅՈՒՐՉՅԱՆ